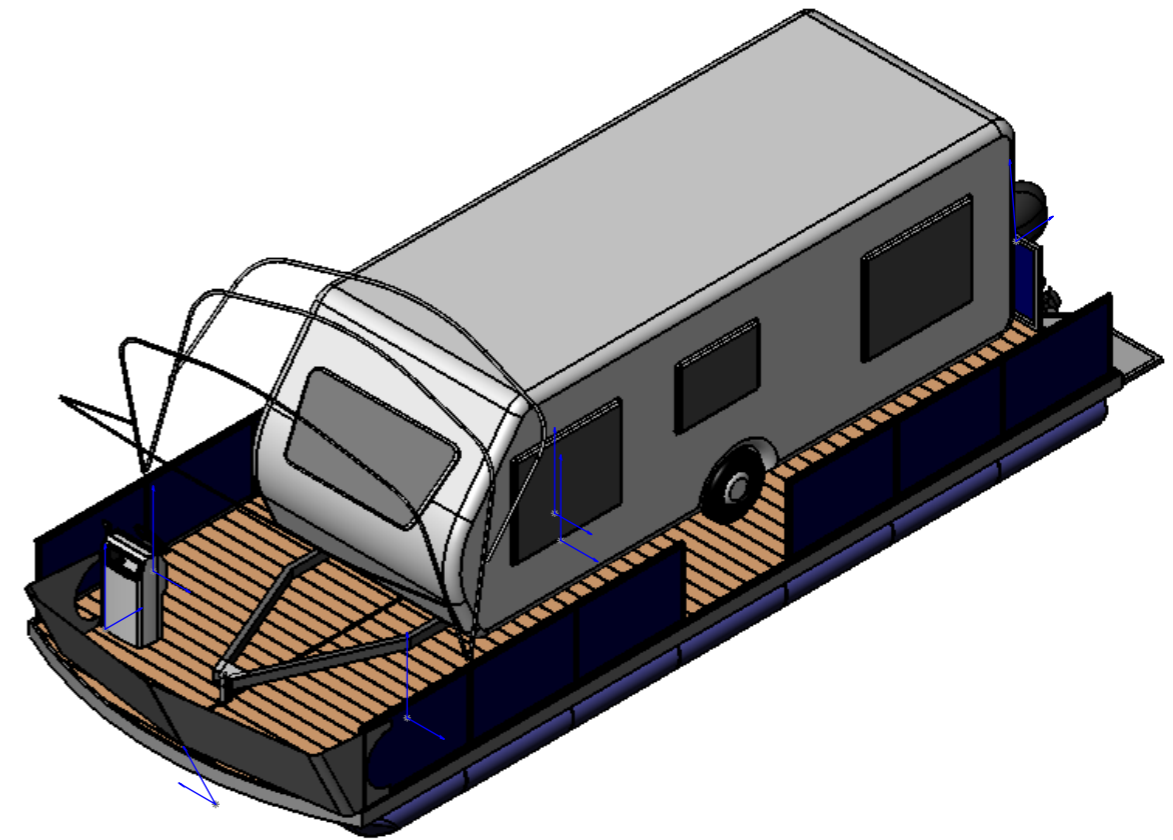
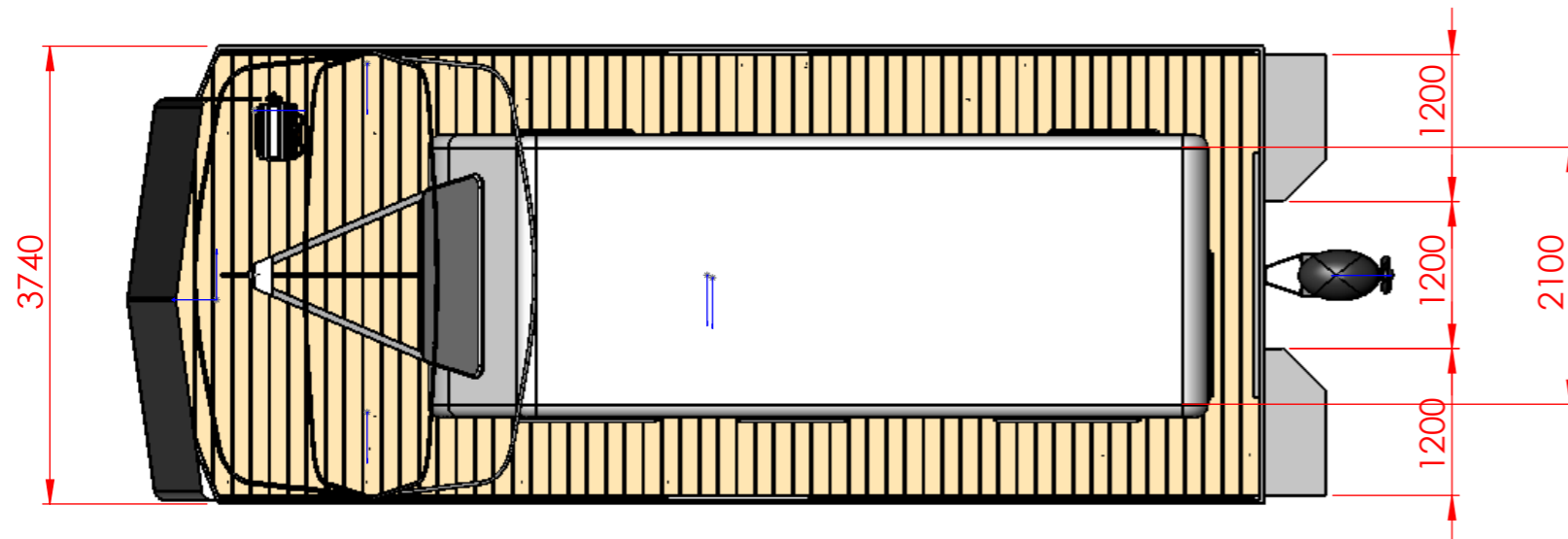
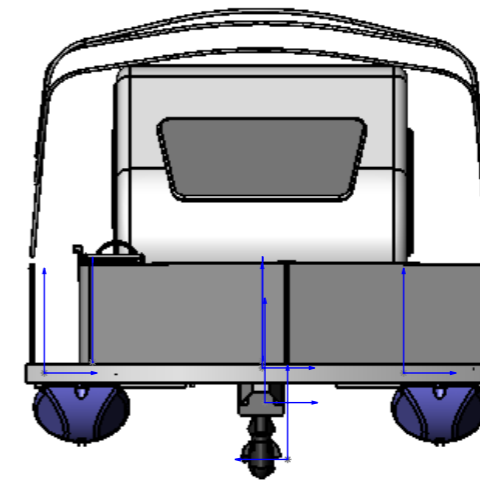
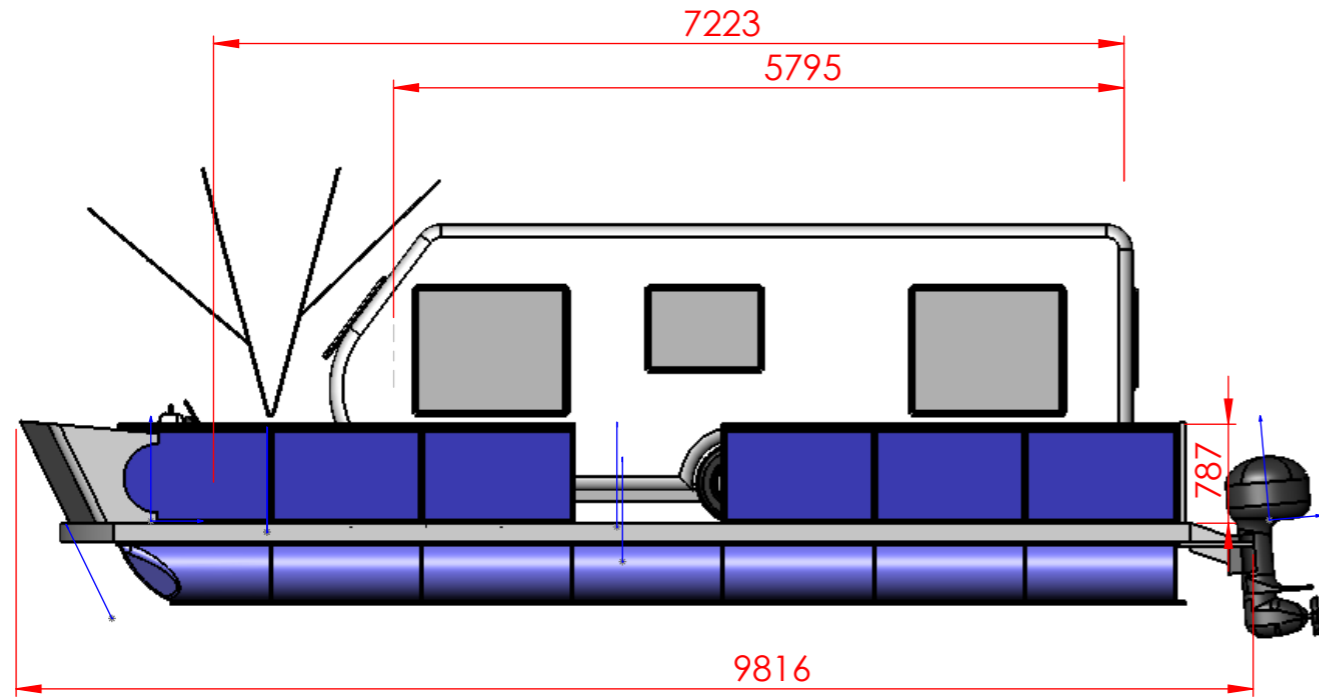



Bausatz Camper-Boot 9,7m



Im Bausatz enthalten:

- Stahlrahmen feuerverzinkt in 2 Segmenten
- Badeplattformen, Motorspiegel, sowie Führungsschiene und Zurrpunkte sind mit dem Trägerrahmen verschweißt
- 2 Kieleisten Stahl feuerverzinkt mit Kunststoffeinsatz
- 5 Stück Relingsegmente Stahl feuerverzinkt
- Kugelkopfhälter mit Kugelkopf
- 4 Bügel für Persenning Edelstahl
- 14 Schwimmkörper aus Kunststoff PE-LD
- 1 Bugblech aus 4mm Dibond (weiß lackiert)
- Belag sibirische Lärche in Segmenten vorgefertigt
- Kantenschutz aus grauem Kunststoff
- Steuerstand ohne Einbauten
- 1 Satz Schrauben für Stahlbau und Schwimmkörpermontage
- Bauanleitung
- Unterlagen für eine private Zulassung beim WSA

System "Easy" Katamaran
 (Einsatzgebiet: privater Bereich, für mit dem Wassersport vertraute Personen)

		DO NOT SCALE DRAWING		REVISION	
		Zn.Nr.:	Bausatz Camper-Boot 9,7	A3	
gez.	B.Krafft	DATE	09.09.13	TITLE:	Camper-Boot-Bausatz
check					Rahmen Stahl feuerverzinkt
geändert					14x Schwimmkörper Easy Cat
geändert					Bugblech Dibond gebogen (weiß)
					Belag sibirische Lärche
					Persenningbügel Edelstahl
					Steuerstand (ohne Einbauten)
MATERIAL:		DWG. NO.:	Camper-Boot-9,7x3,7		A3
WEIGHT:		SCALE:1:60	SHEET 1 OF 1		